



UNIDAD EQUIPADA CON BRAZO SUPERIOR Y BRAZO INFERIOR AISLADOS OPCIONALES

Hidroelevador 240/13 y 240/15



Diagrama de Alcances VAM 240/13

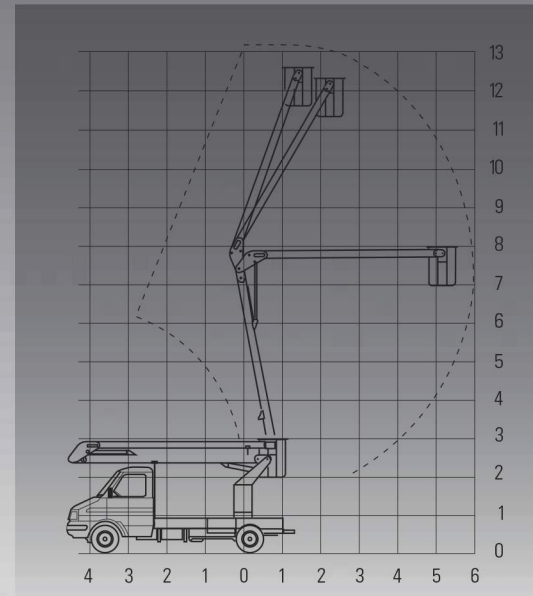
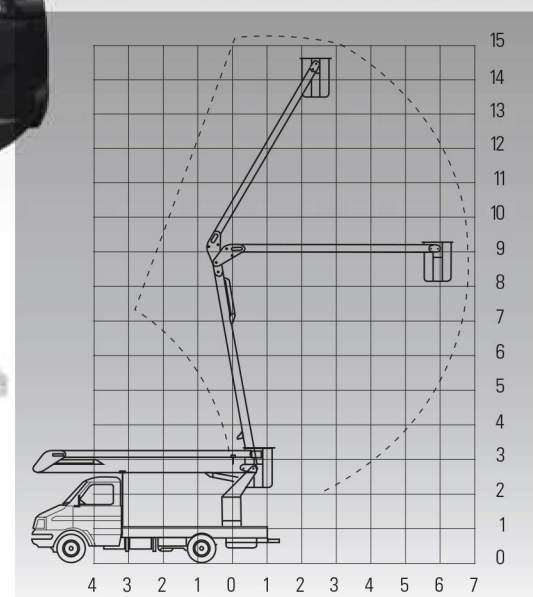


Diagrama de Alcances VAM 240/15



El Hidroelevador de brazos articulados para trabajo aéreo vam, fue diseñado para realizar tareas de tendido y mantenimiento de redes de distribución eléctrica, telefónica, semaforización e iluminación con economía, rapidez y seguridad. Permite elevar 240 Kg (dos personas con herramientas). Opcionalmente puede equiparse con aislación en el brazo superior de hasta 69 KVCA y de brazo inferior para aislación de chasis. Posee rotación continua e ilimitada de 360° en ambos sentidos y comando doble, pudiendo operarse indistintamente tanto desde la base como de la barquilla. Puede equiparse con un aguilón con 150 kg de capacidad.

El equipo puede ser accionado mediante toma de fuerza, embrague electromagnético o motor independiente a elección del cliente. Cumple con todos los requerimientos de seguridad de la Norma ANSI A92-2.2001

EQUIPAMIENTO STANDARD

- Energía hidráulica de emergencia
- Bujes autolubricados en las articulaciones
- Pernos de acero rectificadas y cromados en las articulaciones
- Comandos independientes
- Válvula de retención pilotada en todos los cilindros
- Rotación continua e ilimitada de 360° sobre rodamiento
- Vástagos de acero rectificadas y cromados
- Acoplamiento para herramientas hidráulicas en la cesta
- Sistema de nivelación de cesta con barras y cadenas

EQUIPAMIENTO OPCIONAL

- Caja de carga playa, con barandas o con bauleras laterales
- Brazo superior con aislación hasta 69 KVCA (ANSI A92-2.2001)
- Brazo inferior con aislación de chasis
- Aguilón para carga hasta 150kg

CARACTERÍSTICAS TÉCNICAS

VAM 240-13

VAM 240-15

CAPACIDAD

Capacidad en las 2 cestas	240 kg	240 kg
Dimensiones de las 2 cestas: ancho x largo x altura	0,62 x 0,62 x 1,10	0,62 x 0,62 x 1,10

ALCANCES

Altura máxima de trabajo*	13,2 m	15,00 m
Altura a piso de la cesta*	11,60 m	13,40 m
Máximo alcance horizontal	5,85 m	7,00 m
Máximo alcance horizontal al borde de la cesta	5,5 m	6,70 m

ÁNGULOS DE INCLINACIÓN

Máximo ángulo de inclinación del brazo inferior	80°	80°
Máximo ángulo de inclinación del brazo superior	140°	140°

SISTEMA DE GIRO

Máximo momento de rotación	250 kgm	250 kgm
Ángulo de giro	360° continuos	360° continuos

SISTEMA DE ESTABILIZADORES

4 Estabilizadores telescópicos en A	Hidráulicos	Hidráulicos
Distancia entre apoyos	2,80 m	2,80 m

SISTEMA HIDRÁULICO

Presión máxima de trabajo	190 bar	210 bar
Caudal de aceite recomendado	6 - 8 lt/min	6 - 8 lt/min
Capacidad del tanque de aceite	30 lt	30 lt

SISTEMA DE COMANDO

Válvulas direccionales manuales	4 palancas superiores 4 palancas en la columna	4 palancas superiores 4 palancas en la columna
Comandos individuales de estabilizadores	5 palancas en la base	5 palancas en la base

CARACTERÍSTICAS ELÉCTRICAS (Opc. no estándar)

Aislación del brazo inferior	opcional	opcional
Aislación del brazo superior opcional (Clase A, B o C)	46 o 69 KVCA	46 o 69 KVCA

CARACTERÍSTICAS DEL EQUIPO

Peso	1100 kg	1300 kg
Altura en transporte (sin chasis)	1,90 m	2,10 m
Longitud en transporte	5,80 m	7,00 m
Mínima distancia entre ejes del vehículo	3,30 m	3,60 m
Mínimo peso bruto del vehículo	3500 kg	4500 kg

* Con 36" de altura del chasis.