

20 AJ RT


BRAZO ARTICULADO

CARACTERÍSTICAS PRINCIPALES


20,4 m
Altura máxima
de trabajo


250 Kg
Capacidad
Máxima


10,500Kg
Peso de la
máquina


Diésel



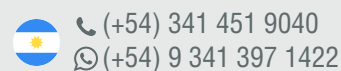
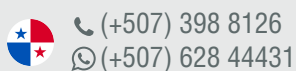
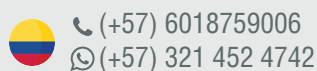
CARACTERÍSTICAS ESTÁNDAR

- Tracción 4x4
- Plataforma con rotación de 360 grados
- Alarma y luz indicadora de inclinación
- Controles multifuncionales
- Bajada auxiliar de emergencia
- Horómetro digital
- Panel interactivo y de diagnóstico
- Controles proporcionales
- Bocina y baliza
- Alarma de movimiento
- Eje Oscilante



**ELEVA TUS
EXPECTATIVAS**

Teléfonos: (+56) 2 2965 0340 (+56) 9 5647 0605
Email: contactoweb@alolift.com
www.alolift.com

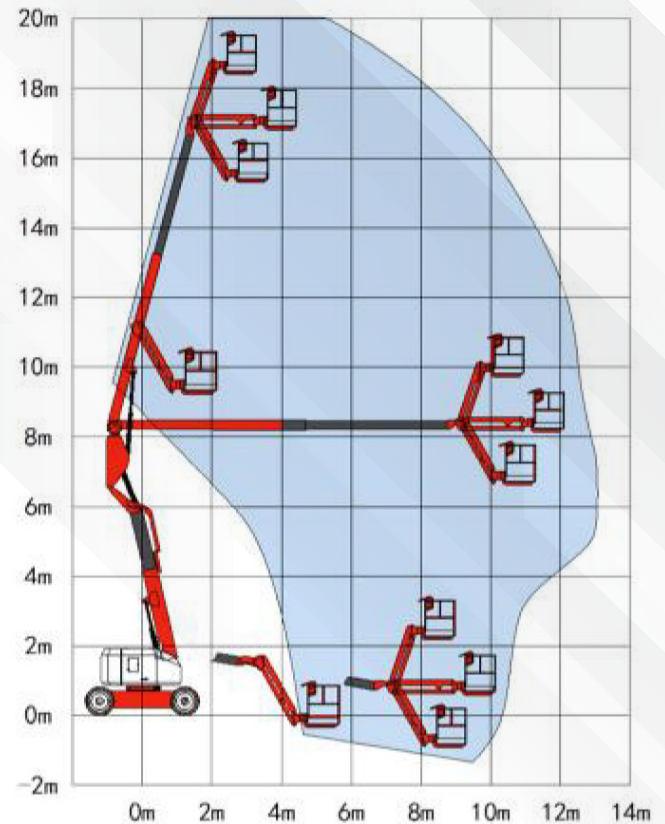


ESPECIFICACIONES TÉCNICAS

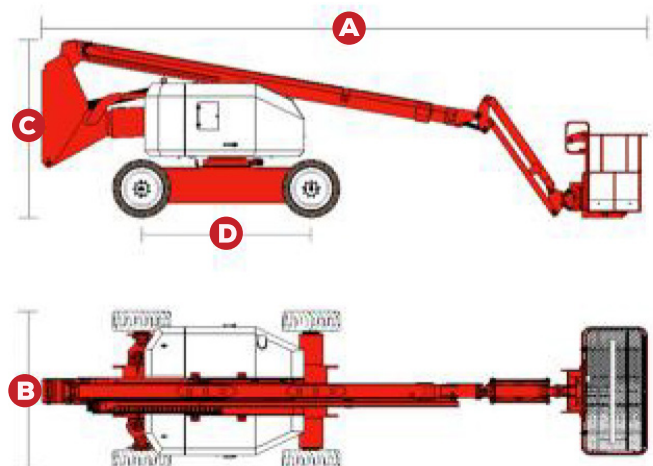


| MODELO | 20 AJ RT |
|---------------------------------------|-----------------------|
| Altura máxima de trabajo | 20.4 metros |
| Altura máxima de la plataforma | 18.4 metros |
| Capacidad de levante | 250 Kg |
| Peso del equipo | 10.500 Kg |
| Largo Estibado | 8.8 metros A |
| Ancho Total | 2.28 metros B |
| Altura Estibada | 2.54 metros C |
| Distancia entre ejes | 2.44 metros D |
| Rotación de la plataforma | 160° |
| Rotación de la tornameasa | 360° continuos |
| Dimensiones de canasto (La x An x Al) | 1,45m x 0,85m x 1,13m |
| Pendiente Superable | 40% |
| Voltaje | 12 V |
| Motor | Cummins |
| Potencia del motor | 43 KW (57.6 HP) |
| Velocidad del Viento Máxima | 12.5 m/s |
| Tipo de Neumáticos | Rellenos |

ALCANCE DE TRABAJO



DIMENSIONES



¿NECESITAS EQUIPOS?



WWW.ALOLIFT.COM